A close-up photograph of a person's hand using a screwdriver to adjust a white handle on a window frame. The scene is dimly lit with a strong blue color cast. The background shows a window with a view of trees.

Návod k obsluze a údržbě

Plastová okna a dveře

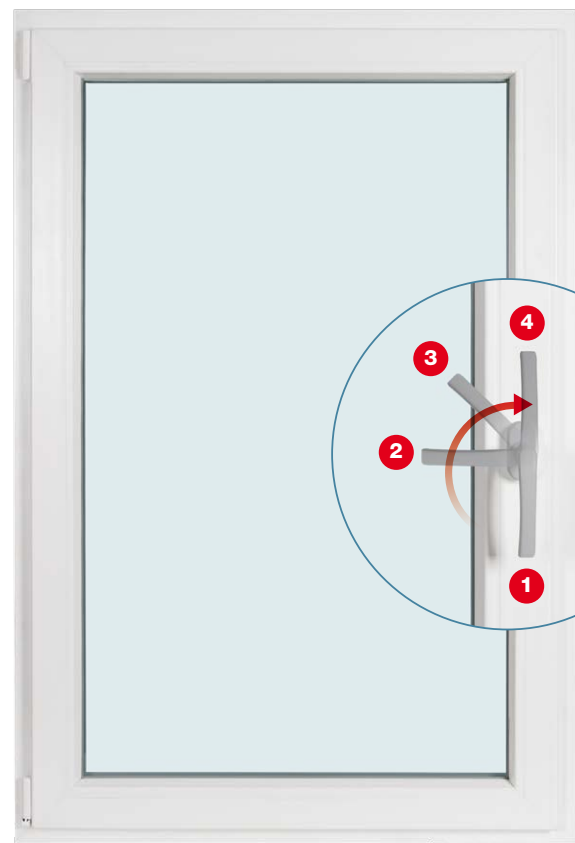
Vážený zákazníku,

děkujeme Vám, že jste se rozhodl pro nová okna a dveře od společnosti PKS okna a.s. Aby Vám naše výrobky dlouho a spolehlivě sloužily, řiďte se prosím následujícími pokyny.

Dlouhotrvající spokojenost Vám přeje společnost PKS okna a.s.



Obsluha oken



Okna jsou vybavena celoobvodovým kováním firmy SIEGENIA. Jejich obsluha je jednoduchá a bezproblémová.

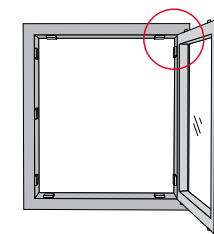
OS - otvíravě sklopné kování s mikroventilací

- 1. Zavřené křídlo**
- poloha kliky svisle dolů
- 2. Otevřené křídlo**
- poloha kliky vodorovně
- 3. Štěrbínové větrání - mikroventilace**
- poloha kliky šikmo nahoru
- 4. Křídlo sklopeno**
- poloha kliky svisle nahoru

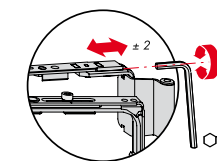
Seřízení oken

Při zjištění nesprávného chodu okna je nutné provést seřízení svépomocí či objednat servisního zásahu. Nežli dojde k seřízení, je nutné výrobek používat s maximální opatrností, či zamezit jeho užívání, aby nedošlo k jeho následnému poškození. **Klikou otáčejte vždy s křídlem dovrženém k rámu.**

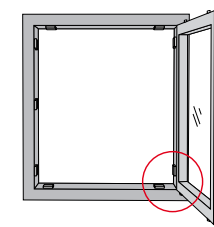
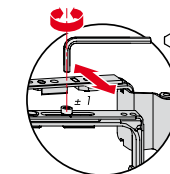
Schéma seřízení okna



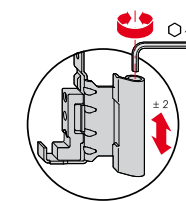
Stranové seřízení - křídlo



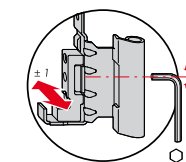
Seřízení přitlaku - křídlo



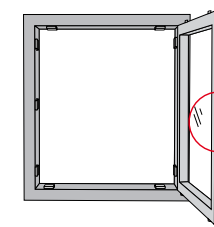
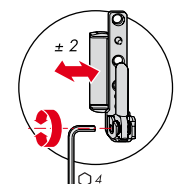
Seřízení výšky - křídlo



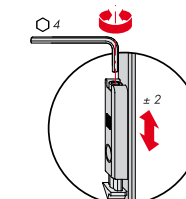
Seřízení přitlaku - křídlo



Seřízení spodního ložiska - rám



Seřízení výšky - balkonová úchytka



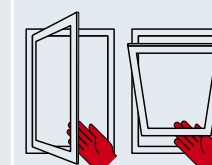
Seřízení oken si můžete objednat na naší servisní lince 800 23 00 24.

Pokyny pro uživatele oken a dveří

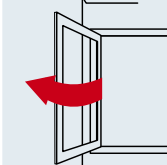
- Pokud je okno nebo dveře otevřené, nemanipulujte s klikou a OS pojistkou (páčka na kování v dolní části pod klikou), mohlo by dojít k zablokování kování. Pokud se tak stane, zmáčkněte OS pojistku a otočte klikou do vodorovné polohy.
- Dbejte při provádění všech prací na oknech, popřípadě balkonových dveřích na Vaši bezpečnost!
- Zachovejte odstup dětí a osob, které nemohou odhadnout hrozící rizika, od místa nebezpečí!
- Pro bezpečnost vašich dětí lze okenní křídla zajistit proti otevření zamykací klikou, a to i dodatečně, **využijte naši servisní linky 800 23 00 24.**



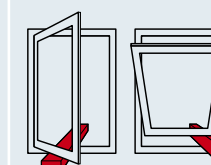
Nebezpečí zranění
pádem z otevřených oken



Nebezpečí zranění
skřípnutím částí těla



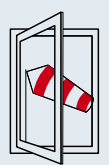
Nebezpečí zranění
a věcných škod
přitisknutím křídla
proti okraji otvoru



Nebezpečí zranění
a věcných škod
vniknutím překážek
do mezery mezi
křídlem a rámem



Nebezpečí zranění
a věcných škod
dodatečným
zátěžením křídla



Nebezpečí zranění
působením větru

Obsluha dveří

Vchodové dveře bývají vybaveny třemi seřiditelnými závěsy (panty) a třibodovým zámek. Vybaveny jsou kováním klika/klika nebo klika/koule, s možností s překrytím zamykací vložky. Klika slouží k otevírání a zavírání dveřního křídla, zamykání vložky se provádí plynulým otáčením z jedné koncové polohy do druhé.

Případná výměna zamykací vložky se provádí běžným způsobem po vyjmutí upevňovací šroubu. Rozměr zamykací vložky je odlišný pro různé typy našich výrobků (popř. výrobních řad) a je vždy uvedený ve výrobní dokumentaci k Vaší zakázce.

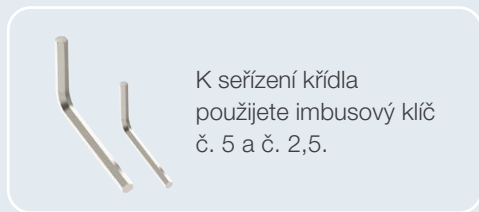
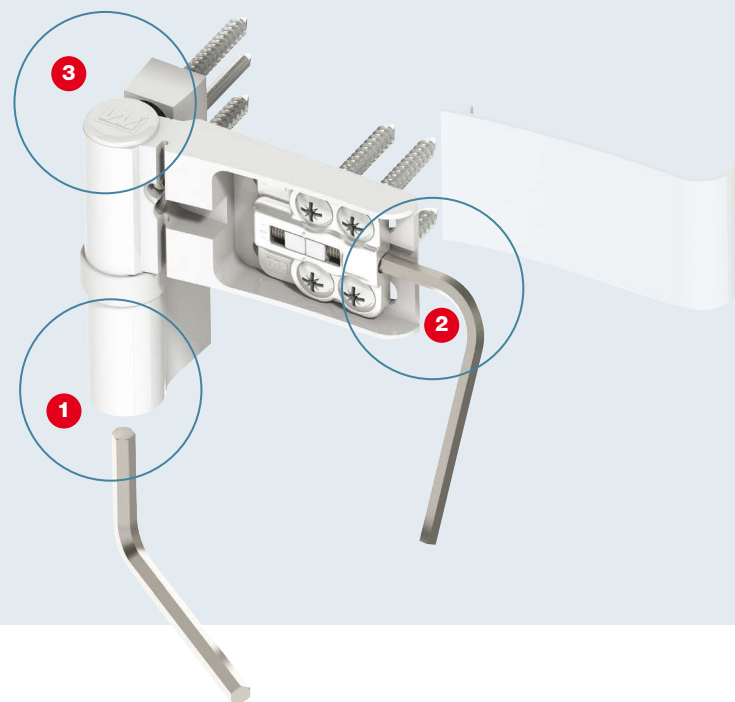
Kopii klíče pro vložku lze získat ve vybraných obchodech.



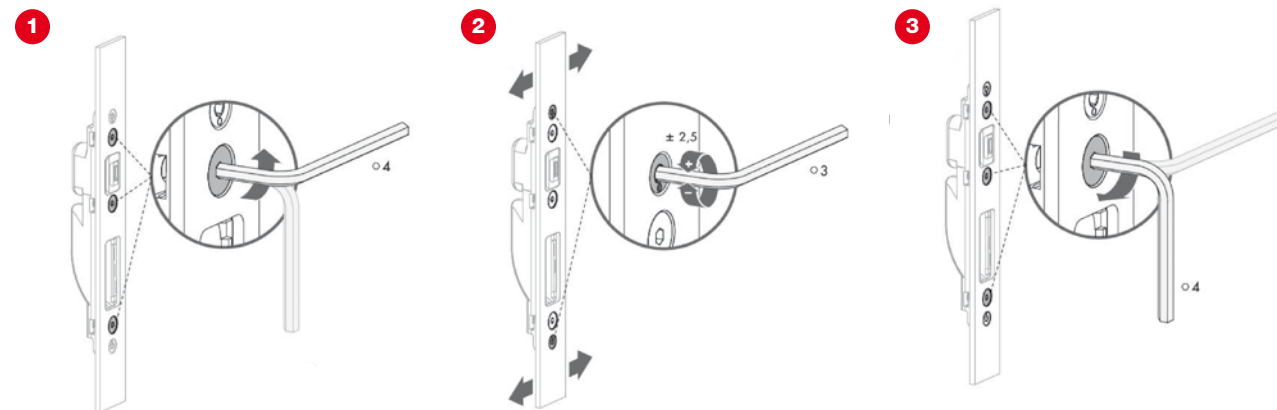
Seřízení dveří

Seřízení dveřních závěsů

1. Výškové seřízení křídla +5/-1,5 mm
2. Boční seřízení křídla +5/-5 mm
3. Seřízení přítlaku +3/-3 mm



Seřízení uzavíracích protiplechů



1. Povolení aretace

2. Nastavení pozice uzavírací kapsy (nastavení přítlaku)

3. Utažení aretace

Údržba oken a dveří

Pro zachování funkčnosti a dlouhé životnosti oken a dveří provádějte alespoň 2x ročně pravidelné kontroly, a to:

- **Kontrolu funkčnosti otevírání oken a dveří**
 - všechny pohyblivé části kování promažte například olejem na šicí stroje či ve spreji
- **Kontrolu těsnění a dílů kování**
 - promažte celé těsnění, poškozené těsnění nebo díly kování je nutné objednat a nechat vyměnit u výrobce
- **Kontrolu upevnění jednotlivých vrutů**
 - uvolněné vruty dotáhněte
- **Kontrola odtokových drážek (drenážních otvorů)**
 - případné nečistoty odstraňte

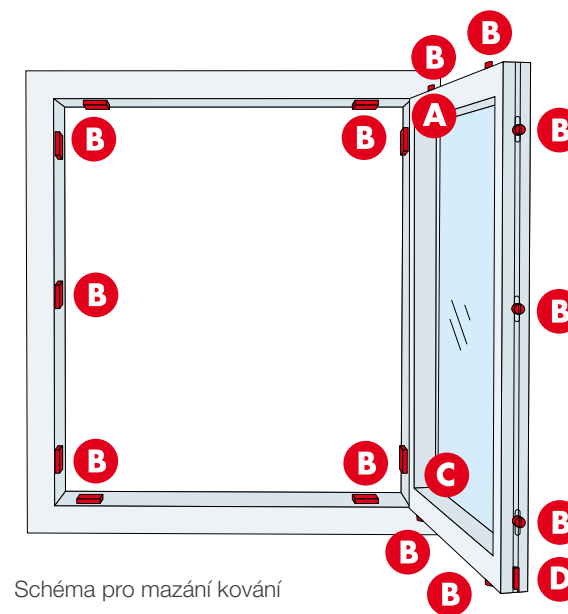
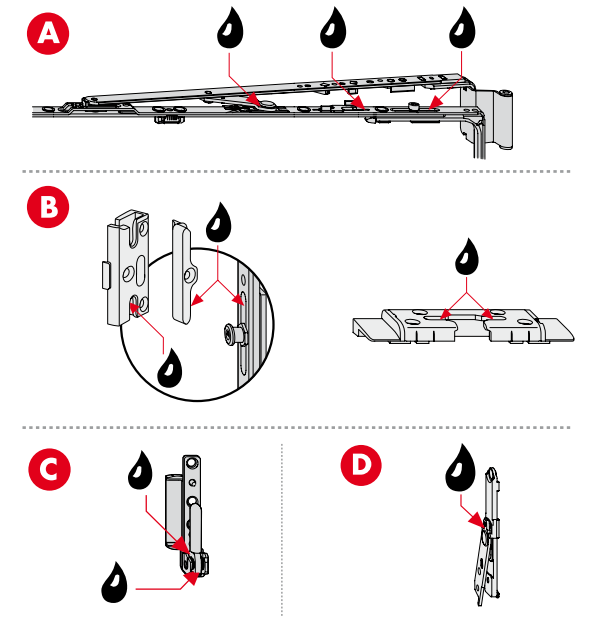


Schéma pro mazání kování



Údržba oken a dveří po zednickém zapravení

Po skončení omítání je nutné neprodleně odstranit případné zbytky malty z oken, a to za vydatného smáčení vodou. Nikdy nečistěte okna za sucha. Dále se doporučuje po provedení montáže a uvedení výrobku do provozu vysát kování po celém obvodu křídla, zejména v horní vodorovné části, kde ulpívá největší množství stavebních nečistot.

Obecně se doporučuje po stavebních činnostech mýt okna a dveře vlažnou vodou s trochou saponátového přípravku. Nepoužívejte žádné abrazivní čisticí prostředky ani ostré předměty (špachtle, škrabky, nože, atd.).



Na poškození vzniklá nevhodnými podmínkami a nešetrným zacházením se záruka nevztahuje.



Správné větrání a relativní vnitřní vlhkost

Vážený zákazníku,

každý dům je z hygienického hlediska nutné přirozeně větrat. Tímto větráním mimo jiné dochází k ředění vnitřního vzduchu venkovním, čímž je v místnostech snižována tzv. vnitřní vlhkost. Nestačí však pouze občasné větrání.

Nejúčinnějším a nejekonomičtějším způsobem větrání je větrání nárazové. Při úplném otevření okna se vzduch v místnosti vymění za 4 - 10 minut. Takové větrání provádějte několikrát za den, v závislosti na pobytu osob v místnosti a vnitřní teplotě. Je prokázáno, že čím rychleji a intenzivněji se vzduch vymění, tím menší tepelné ztráty vzniknou. Proto není vhodné větrání v zimě zajišťovat pomocí mikroventilace, protože by došlo pouze k úniku tepla z místnosti bez efektu intenzivní výměny vzduchu.

Dolní část skla v nových oknech je nejchladnější místo v místnosti, a proto na něm v zimním období může dojít ke kondenzaci vodních par. Vše je způsobeno dokonalým utěsněním nových oken a vyšší relativní vlhkostí vzduchu v místnosti. V bytě obývaném 4 lidmi se za týden vyprodukuje několik desítek litrů vodních par. Jejich původem jsou např. vydechovaná vlhkost, květiny, vaření, praní, sušení prádla, koupání, sprchování atd. Jedna osoba vydá během jedné hodiny do okolního vzduchu v průměru 50 až 100 g vody, dvě spící osoby potom vydýchají za noc 1 až 1,5 l vody. Tato vlhkost ve vzduchu je sice krátkodobě stabilizována zdmi, v dlouhodobějším časovém horizontu je však nutné uvedené množství vodní páry odvádět. Optimální hodnota relativní vlhkosti se celoročně podle Státního zdravotního ústavu pohybuje v rozmezí 30-40%. Pokud by byla relativní vlhkost vzduchu v místnostech vyšší a v důsledku nedostatečného větrání i přetrvávající, hrozí kromě tzv. rosení skel i nebezpečí kondenzace na obvodových stěnách, ochlazovaných venkovním prostředím, a to zejména v rozích a hůře větratelných koutech, nadpražích oken apod. Tento stav může vést, při hodnotách vlhkosti vyšších než 50%, až k tvorbě hygienicky nežádoucích plísní.

! Na vady způsobené nadměrnou vlhkostí se záruka nevztahuje.

Suchý a oksličený vzduch se zahřívá rychleji. Tím má vytápění větší účinnost a ve větrané místnosti vznikne příjemné teplo. Relativní vlhkost závisí především na teplotě prostředí - při vyšší teplotě je vzduch schopen pojmout více vodních par. Naopak při nižší teplotě dochází k rychlejšímu nasycení vzduchu parami a při snížení teploty pod tzv. rosný bod dochází ke kondenzaci vodních par. V praxi se toto děje v největší míře, jak už bylo zmíněno výše, na chladných plochách. Nejchladnější plochou v místnostech tak jsou zpravidla okenní tabule, a to hlavně okolí dolního okenního rámu. Zde tedy nejčastěji dochází k tzv. rosení skel.

Rosení skel

Okna nejsou příčinou, ale pouze ukazatelem vysoké relativní vlhkosti ve vnitřních prostorách.

Kondenzace vodních par na nejchladnějších plochách je běžný fyzikální jev, kterému není možné se vyhnout. Může být pouze cíleně omezován, a to především dodržováním správného režimu výměny vzduchu - několikrát denně krátkodobě, ale intenzivně obytné prostory vyvětrat. Akutnější potřeba intenzivního větrání nastává především v zimních měsících, kdy jsou rozdíly venkovních a vnitřních teplot nejvyšší.

Případný jev rosení skel z vnější strany:

Má-li povrch skla nižší teplotu, než je rosný bod okolního vzduchu, sklo se rosí. Když se povrch skla ohřeje nad rosný bod, orosení zmizí. U okna je to známka kvalitní izolace, protože izolace, která je nekvalitní, zapříčiňuje teplou vnější stranu okna.



Tepelný šok a ochrana před ním

Co je tepelný šok a kdy vzniká?

Tepelný šok vzniká při náhlé změně teplot důsledkem neschopnosti skla snášet vlivy náhlého lokálního zahřátí nebo ochlazení. Náchylná zasklení jsou taková, kde může docházet k tepelné absorpci do hmoty skla a ke vzniku rozdílu teplot v ploše zasklení. Tento jev je nejčastější v podzimních a jarních měsících, kdy je sklo nad ránem studené a první paprsky slunce jeho povrch zahřejí nestejně.

Jak se můžeme chránit před případným tepelným šokem?

Zamezte nerovnoměrnému zahřívání povrchu skla! Předměty umístěné v blízkosti skla z exteriérové i interiérové strany, polepy skel apod. mohou způsobit tepelný šok, který vede až k prasknutí skla. Prasknutí vlivem tepelného šoku není vadou skla. Po instalaci a kontrole skla odstraňte z jeho povrchu všechny nálepky a korkové podložky.

! Pro zachování záruky a dlouhodobou životnost výrobků dbejte všech pokynů zde uvedených.

Servis

Vážený zákazníku,

v případě jakékoliv záruční nebo pozáruční servisní potřeby kontaktujte naši **bezplatnou servisní linku 800 23 00 24**, a to v pracovních dnech od 7:30 do 14:00. Telefonní operátorka Váš požadavek zaznamená a předá na Servisní oddělení, které Vás bude zpětně kontaktovat. Před zavoláním si prosím připravte číslo smlouvy, na kterou byla Vaše zakázka realizována.

Dlouhodobou spokojenost s našimi výrobky Vám přeje společnost **PKS okna a.s.**



SERVISNÍ LINKA
800 23 00 24

Číslo smlouvy:

Datum:

Výměna izolačního skla

V případě rozbití nebo jiného poškození izolačního skla kontaktujte naši **servisní linku 800 23 00 24**, my Vám zajistíme dodávku a montáž izolačního skla stejných parametrů. Pro objednání nového izolačního skla **je nutné uvést číslo smlouvy a číslo okna v cenové nabídce**, která je přílohou smlouvy.



PKS | **okna**

PKS okna a.s.

Brněnská 126/38
591 01 Žďár nad Sázavou

tel.: +420 566 697 301
fax: +420 566 697 392

e-mail: okna@pks.cz

www.pksokna.cz

■ Skupina firem PKS